

# Sonberry

## ООО «Коника Миф»

Схема сборки  
кровати с подъемным механизмом  
и раздвижными полками

### УВАЖАЕМЫЙ ПОКУПАТЕЛЬ!

Благодарим Вас за выбор нашей продукции - кровати, предназначенной для отдыха и сна. Кровать состоит из лицевой обвязки - периметра деталей с мягкими элементами (спинки и комплекта царг - боковых частей периметра). Спинка и царги определяют внешний вид изделия. В комплект кровати входит кроватное ортопедическое основание, с многослойными ламелями повышенной гибкости из высокосортной берёзы. Такая конструкция, в комплекте с матрасом, обеспечивает комфорт во время отдыха и сна, создаёт правильный ортопедический профиль, снимающий нагрузку на позвоночник, не препятствует притоку свежего воздуха к матрасу.

#### **ОБЩИЕ ПРАВИЛА ЭКСПЛУАТАЦИИ ВНИМАНИЕ!!!**

- **Максимально допустимая нагрузка на всю площадь кровати составляет 250кг**
- **Нельзя превышать допустимую нагрузку и прыгать на ортопедическом основании. Это приведёт к повреждению ламелей, не подлежащих ремонту, на которые не распространяется гарантия, а так же причинит ущерб здоровью**
- **Запрещается перемещать кровать за спинку**

Изделие следует использовать только по его непосредственному назначению. Изделие разработано для использования в быту.

Помещение, где используется изделие, должно соответствовать следующим требованиям: температура от +10°C до +40°C, влажность воздуха не более 70%, защищено от попадания прямых солнечных лучей, не размещать вблизи отопительных приборов, сырых и холодных стен.

Поверхность деталей изделия следует оберегать от попадания влаги, щелочей, ацетона и т.д., а так же от механических повреждений.

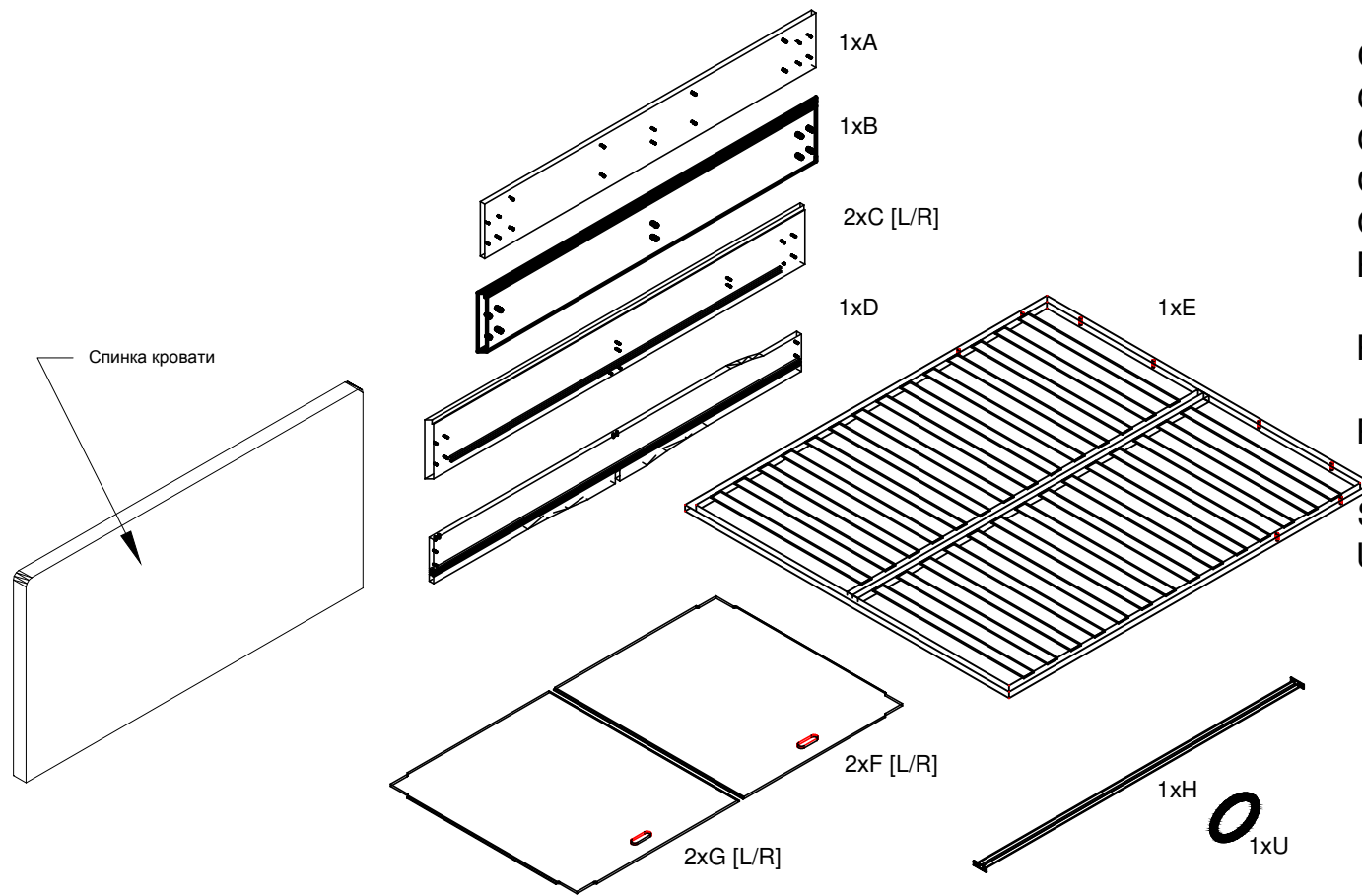
Сборку изделия производить согласно инструкции предприятия изготовителя. Установка изделия должна осуществляться на твёрдую и ровную поверхность. В процессе эксплуатации соблюдайте **инструкцию по чистке изделия:**

- Нельзя использовать чистящие средства, содержащие сильные химикаты и растворители.
- Не соскабливайте засохшие пятна.
- Рекомендуется для удаления загрязнений с изделий из ткани пользоваться услугами специальных химчисток.

# Sonberry

## Схема сборки кровати с подъемным механизмом и раздвижными полками

Схема сборки кровати применима для всего модельно ряда кроме кроватей Opera и Cosmo



- Фурнитура
- O - Уголок металлический
  - Q - Демпфер
  - Q2 - Фетровый подпятник
  - Q5 - Гайка М8
  - Q6 - Заглушка на гайку М8
  - R2 - Винт с прессшайбой 8X40
  - R3 - Винт с прессшайбой 6X25
  - R4 - Винт с прессшайбой 6X20
  - S1 - Шайба М8
  - U - ручка



2xO



6xQ



6xQ2



12xQ5



4xQ6



4xR2  
8x40



48xR3  
6x30



4xR4  
6x20

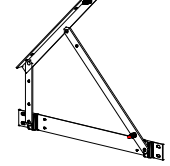


8xS  
M8



8xS1  
M8

2xJ [L/R]



2xK



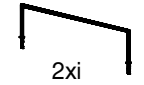
4xL



4xM



2xi



# Sonberry

Схема сборки кровати с подъемным механизмом и раздвижными полками

## Внимание!!!

Перед началом сборки с кровати необходимо удалить упаковку. Распаковку производить аккуратно! При использовании ножа проявлять особое внимание во избежания повреждения обивочного материала, а также ламинированных поверхностей.

## Инструмент

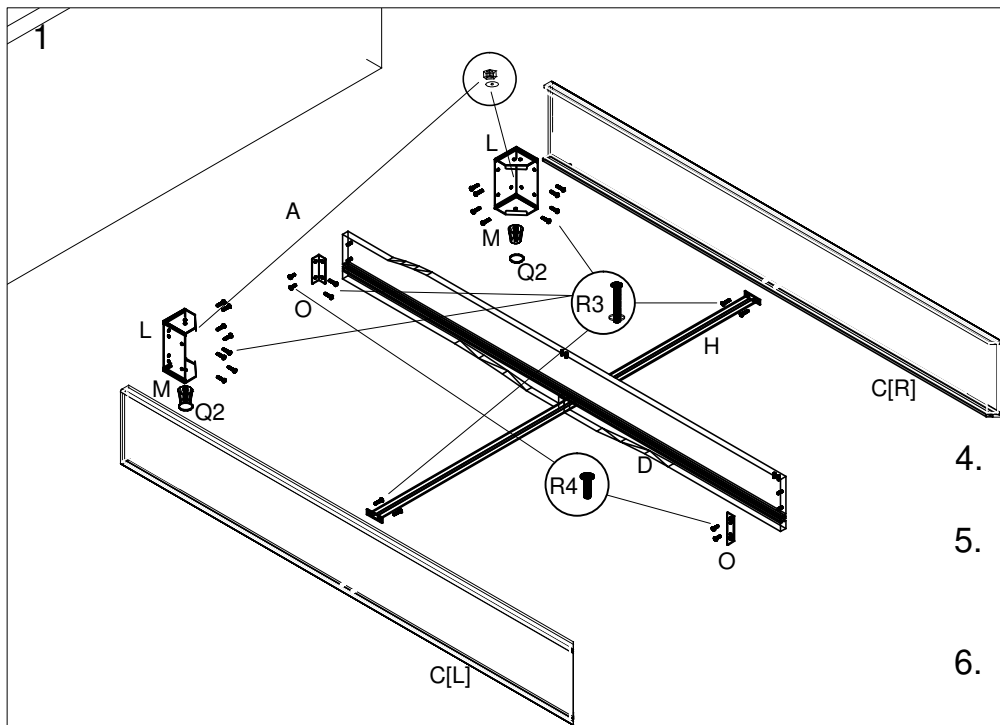
1. Крестовая отвертка с насадками PH2 и PH3.
2. Гаечный ключ рожковый на 13.

## Номерация упаковки

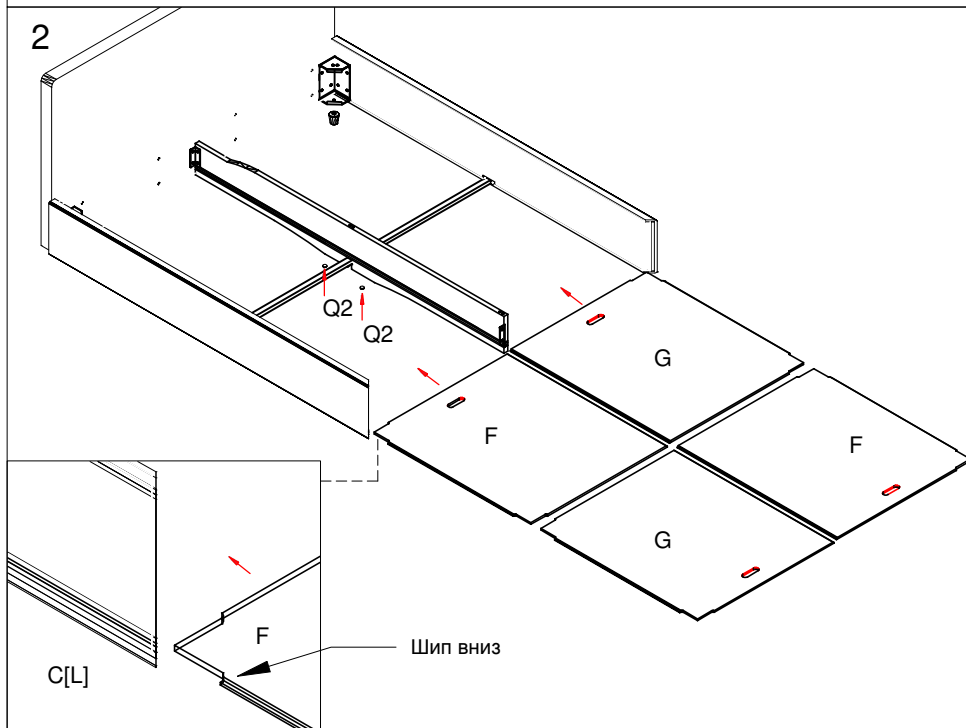
1. Спинка.
2. Царги.
3. Полки.
4. Ортопедическая решетка.
5. Фурнитура.

## Комплектация фурнитуры содержимое упаковочного места №5

1. Винт с прессшайбой M8X40 - 4шт.
2. Винт с прессшайбой M6X25 - 44шт.
3. Гайка M8 - 8шт.
4. Гайка M6 с прессшайбой - 4шт.
5. Шайба M8X24 -8шт.
6. Фетровый подпятник - 6шт.
7. Демпферы резиновые - 6шт.
8. Заглушки на гайки M8 - 8шт.
9. Ножки пластиковые со шпилькой M8 (хромированные) - 4шт.
10. Матрасодержатель - 2шт.
11. Углы опорные - 4шт.
12. Механизм подъема - 2шт.
13. Газлифты 1150Н - 2шт.



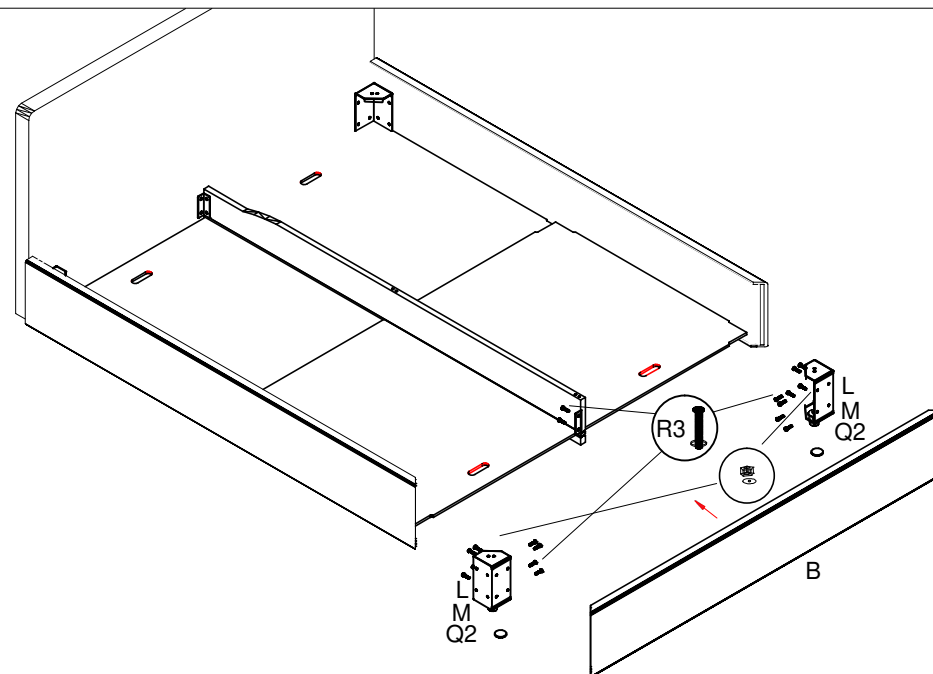
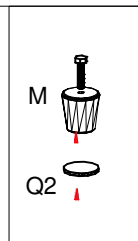
1. Взять спинку с прикрепленным к ней опорным щитом и 2 опорных угла (L).
2. Прикрутить опорные углы к опорному щиту спинки с помощью винтов M6X30. Винты при этом только наживить!!!
3. Подставить боковые царги (C) и прикрутить их к опорным углам (L). Выставив боковые царги ровно относительно опорного щита спинки, протянуть все винты M6X30.
4. Прикрутить распорную штангу (H) к боковым царгам с помощью винтов M6X30.
5. Взять пятую царгу (D), прикрутить к ней уголки (A) с помощью винтов M6X20. На нижнюю часть пятой царги приклеить фетровые подпятники (Q3).
6. Прикрутить пятую царгу к опорному щиту спинки с помощью винтов M6X30.



7. Вставить полки: Сначала левый и правый полки в нижние направляющие, потом левый и правый полки в верхние направляющие. Внимание!!! Полки вставляются в направляющие шипом на полке вниз.

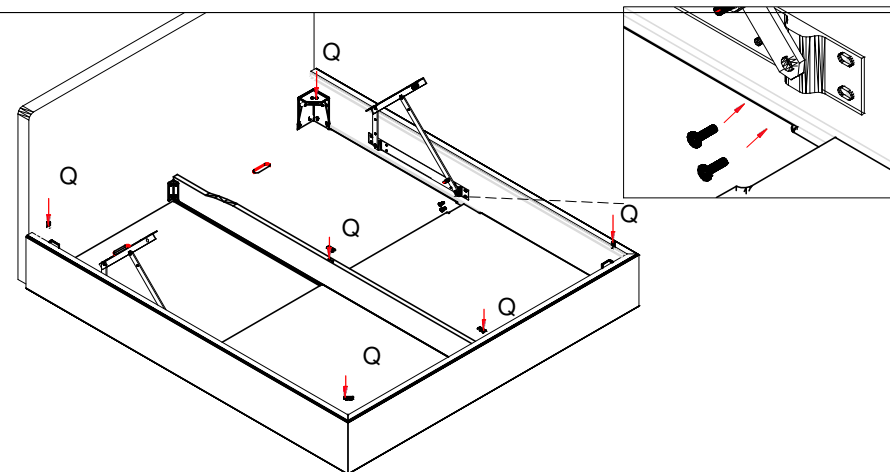
3

8. Прикрутить переднюю царгу(изножье) (В) к боковым царгам с помощью опорных углов (L) и винтов M6X30. Пятую царгу соединить с передней с помощью винтов M6X30.
9. Установить под опорные углы (L) пластиковые или хромированные ноги (M). На ножки снизу приклеить фетровые подпятники (Q2).

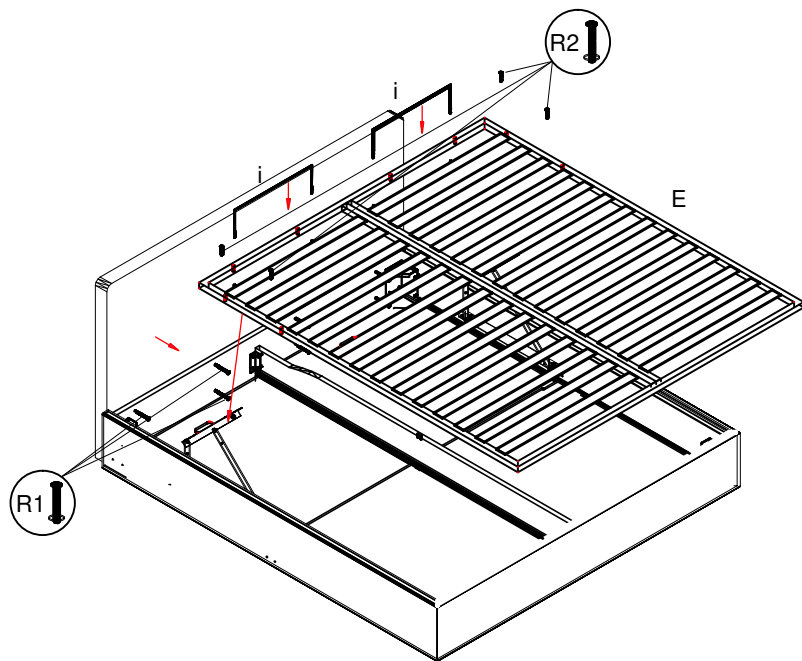


4

10. Прикрутить механизм подъема на боковые царги с помощью винтов M6X30.
11. Установить демпферы (Q) на опорные углы и пятую царгу

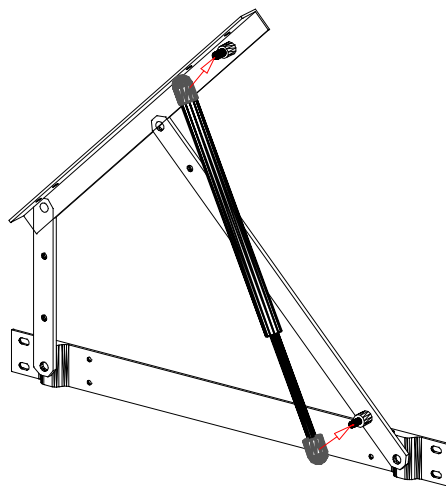
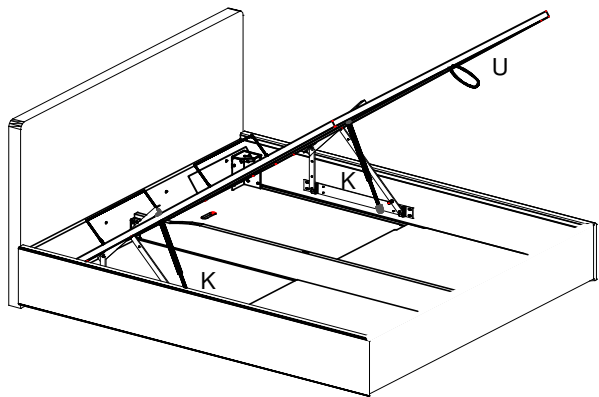


5



12. С помощью винтов с прессшайбой M8X40 и гаек M8 прикрутить решетку (E) к подъемным механизмам (шайбы M8 не использовать).
13. Вставить матрасодержатели (i) в решетку (E) и закрепить их с помощью гаек M8(Q5) и шайб M8 (S1).

6



14. Приподнять решетку примерно на угол 40-45°. Установить газовые амортизаторы(K). Оба конца амортизатора одеваются на соответственные шпильки на механизме подъема да характерного щелчка. Внимание!!! Амортизаторы устанавливаются штоком вниз.
15. На гайки M8 установить пластиковые колпачки (Q6).

## **ГАРАНТИЙНЫЕ ОБЯЗАТЕЛЬСТВА**

На изделие распространяется гарантия завода-изготовителя, действующая в течение 18 месяцев.

Производитель гарантирует соответствие изделия ТО предприятия-изготовителя при соблюдении условий транспортировки, сборки, эксплуатации и рекомендаций по уходу.

Необходимо сохранять целостность упаковок и наличие на них этикеток с информацией, для облегчения замены изделия при возникновении гарантийного случая.

Гарантия распространяется на дефекты производственного характера.

Гарантия действует только в отношении тех изделий, которые используются в быту. Гарантия действует только при соблюдении вышеперечисленных правил и условий использования изделия по назначению.

В течение гарантийного срока завод-изготовитель оставляет за собой право по своему усмотрению предоставлять бесплатный ремонт или замену изделия.

В случае приобретения уценённой мебели претензии по качеству и внешнему виду не принимаются.

Претензии по внешнему виду изделия, некомплекту, а так же не соответствию заказа принимаются непосредственно при получении изделия. В дальнейшем такие претензии не принимаются, все работы осуществляются за счёт покупателя.

В случае обнаружения недостатков Вам необходимо обратиться в магазин, где куплен товар, и написать заявление. Если случай гарантийный, производитель обязуется устранить все недостатки в течении срока, установленного законом.

Обращаем Ваше внимание, что на основании Постановления Правительства РФ от 19 января 1998г №55 кровати входят в перечень непродовольственных товаров надлежащего качества, не подлежащих возврату и обмену на аналогичный товар других размеров, форм, габаритов, фасонов, расцветки и комплектации.

### **ВНИМАНИЕ!!!**

**Производитель не несёт ответственность за дефекты, возникшие в результате не соблюдения условий транспортировки, сборки, эксплуатации и рекомендаций по уходу за изделием.**